

iQ700, Forno integrável, 60 x 60 cm, Inox HB673GBS1



A+



- ✓ Preaquecimento rápido - alcança rapidamente a temperatura desejada para cozinhar e com a função coolStart cozinhe alimentos congelados sem necessidade de aquecer o forno previamente.
- ✓ activeClean: o sistema automático de limpeza do forno.
- ✓ cookControl 10: programas automáticos para assegurar os melhores resultados.
- ✓ Visor TFT: menu intuitivo de fácil utilização.
- ✓ Ar quente 4D: flexibilidade para cozinhar em qualquer nível do forno.

Equipamento interior

Technical data

Cor frontal do material : Inox
 Tipo de construção : Encastrar
 Sistema de limpeza incluído : en: hydrolytic, Pirolítico
 Medidas do nicho para instalação(mm) : 585-595 x 560-568 x 550
 Dimensões do produto (mm) : 595 x 594 x 548
 Dimensões do produto embalado : 670 x 680 x 660
 Material do painel de controlo : Inox
 Material da porta : Vidro
 Peso líquido (kg) : 37,872
 Volume útil (da cavidade) - cavidade 1 : 71
 Método de cozedura : Ar quente ECO, Calor inferior, Calor superior/
 inferior, Fase para pizzas, Grelhador com circ. de ar, Grelhador de
 grande superfície, Grelhador de peq. superfície
 Controlo de temperatura : Electrónicos
 Quantidade de luzes interiores : 1
 Certificados de aprovação : CE, VDE
 Comprimento do cabo de alimentação eléctrica (cm) : 120
 Código EAN : 4242003658130
 Número de cavidades - (2010/30/CE) : 1
 Classe de Eficiência Energética - (2010/30/EC) : A+
 Energy consumption per cycle conventional (2010/30/EC) : 0,87
 Energy consumption per cycle forced air convection (2010/30/EC) :
 0,69
 Índice de Eficiência Energética (2010/30/EC) : 81,2
 Classificação da ligação (W) : 3600
 Corrente (A) : 16
 Voltagem (V) : 220-240
 Frequência (Hz) : 60; 50
 Tipo de ficha : Ficha Schuko/Gardy c/ terra

Acessórios opcionais

HZ625071
 HZ532010 Tabuleiro com revestimento cerâmico
 HZ327000



4 242003 658130

iQ700, Forno integrável, 60 x 60 cm, Inox HB673GBS1

Equipamento interior

Tipo de forno /Modo de aquecimento:

- Forno com 10 modos de aquecimento: Ar quente 4D, Ar quente suave, Calor superior/ inferior, Calor superior/ inferior suave, Grelhar com ar circulante, Grelhar - grande quantidade, Grelhar - pouca quantidade, Função Pizza, Função coolStart, Calor inferior
- Amplitude de temperatura 30 °C - 300 °C
-
- Volume: 71 litros

Sistema de railes

- Número de níveis de forno para colocar tabuleiro ou grelha: 5
- Possibilidade de equipar posteriormente com acessório opcional, aptos para limpeza pirolítica

Design:

- Comandos rotativos
- Cavidade interior em esmalte antracite

Limpeza:

- activeClean® - sistema automático de limpeza pirolítica
- Interior da porta em vidro

Conforto:

- Visor TFT (2,8") - visor TFT com textos cores e teclas laterais tácteis
- Relógio eletrónico, com regulação da duração e fim de confeção
- Sugestão automática da temperatura para cada função
- Indicação da temperatura atual
- Controlo de aquecimento
- Modo sabático
- cookControl
-
- cookControl 10 programas automáticos
- Porta do forno com abertura rebatível, fecho, abertura suave da porta
- Puxador em inox
- cookControl: Programas automáticos
- Preaquecimento rápido automático
- Função coolStart
- Iluminação interior halógena
-
- Turbina de arrefecimento

Acessórios:

- Assadeira universal, Grelha

Segurança e ambiente:

- Temperatura máxima no vidro da porta: 30 °C
- (Medição do centro da porta após 1 hora de funcionamento do forno, a 180°C no tipo de aquecimento calor superior/ inferior).
- Temperatura baixa da porta durante a autolimpeza pirolítica
- Bloqueio eletrónico da porta
- Bloqueio de segurança para crianças
- Desligar automático de segurança do forno
- Indicador de calor residual
- Tecla de início/fim
- Interruptor contacto da porta
-

Informação técnica:

- Comprimento cabo elétrico: 120 cm

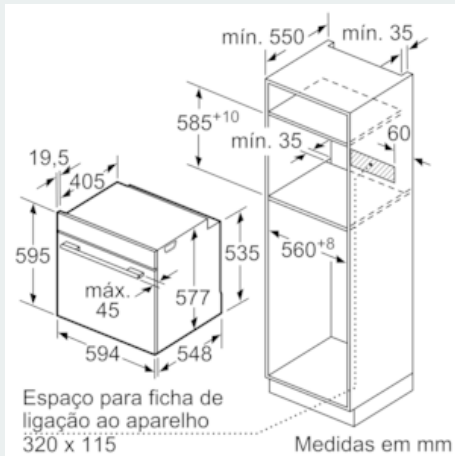
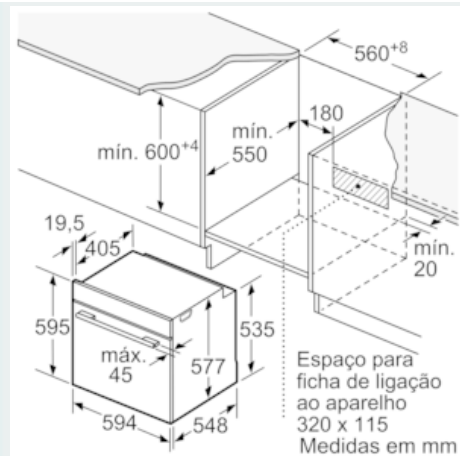
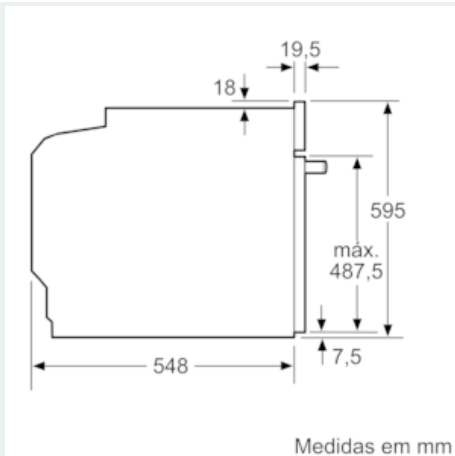
- Tensão nominal: 220 - 240 V
- Potência de ligação 3.6 kW
- Classe de eficiência energética: A+ (numa escala de classes de eficiência energética de A+++ até D)*
- Consumo de energia por ciclo na função de aquecimento convencional: 0.87 kWh
- Número de cavidades: 1
- Fonte de energia: elétrica
- Volume da cavidade: 71 litros
- * de acordo com o REGULAMENTO DELEGADO (UE) N.º 65/2014

Medidas:

- Dimensões do aparelho (AxLxP): 595 x 594 x 548 mm
-
- Dimensões do nicho (AxLxP): 585-595 x 560-568 x 550 mm
- "Por favor consulte o esquema técnico de instalação"
- Recomendamos que escolha produtos complementares da IQ700, para assegurar uma combinação harmoniosa a nível de design.

iQ700, Forno integrável, 60 x 60 cm,
Inox
HB673GBS1

Desenhos à escala



Se o aparelho for instalado por baixo de uma placa de cozinhar, tem de ser observada a seguinte espessura da bancada (se necessário incl. estrutura inferior).

Tipo de placa	espessura mín. da bancada	
	saliente	plana à superfície
Placa de indução	37 mm	38 mm
Placa de indução de superfície integral	47 mm	48 mm
Placa a gás	30 mm	38 mm
Placa elétrica	27 mm	30 mm